

ПРОЕКЦИОННЫЕ
ЭКРАНЫ

Classic
Solution

www.classic-solution.com



Почему Classic Solution ?

- Многолетний опыт разработки и производства экранов
- Современные технологии и инновации
- Сочетание высокого качества и разумной цены
- Широкий модельный ряд
- Современная производственная база
- Многоступенчатый контроль качества
- Обстоятельные руководства на русском языке

Classic Solution: Для чего эти экраны подходят?

Для решения практически любых задач:

- Мобильные презентации.
- Сфера образования.
- Переговорные комнаты.
- Ситуационные и информационные центры.
- Системы отображения и контроля.
- Конференц залы.
- Выставки, концерты и массовые мероприятия.
- Домашние (и не только) кинотеатры.
- Тренажеры и игры

Содержание

Советы по выбору экрана. Конструкция. Формат.	03
Советы по выбору экрана. Размер. Полотно	05
Экраны на штативе	06
Libra	07
Gemini	08
Рулонные настенно - потолочные экраны	09
Scutum	10
Norma	11
Dorado	12
Orion	13
Портативные экраны	14
Pegasus	15
Vela \ Vela Express \ Vela Light	16
Scorpius	17
Corvus. Corvus полотно	18
Настенно-потолочные моторизованные экраны	19
Lyra	20
Taurus	21
Phoenix \ Phoenix -R	22
Hercules	23
Pictor	24
Apus \ Apus-R	25
Моторизованные экраны с системой натяжения	26
Leo \ Leo-R	27
Pavo \ Pavo-R	28
Экраны постоянного натяжения на раме	29
Draco	30
Крепления проекторов	31
Крепления к экранам	32
Столики для проекторов	33
Интерактивные доски	34
Интерактивные доски CS электромагнитные	35
Интерактивные доски CS сенсорные	36
Интерактивные доски CS для лекционных залов	36
Документ-камеры CS	37

Советы по выбору экрана

03

www.classic-solution.com

Для правильного выбора экрана мы советуем Вам ответить для себя на четыре вопроса: «Для чего мне нужен экран?», «Что будет демонстрироваться на экране?», «Каков размер и особенности помещения, в котором будет установлен экран?», «В каких условиях будет преимущественно просматриваться изображение?». И прочитать текст ниже.

1. Для чего нужен экран - конструкция (тип экрана)

В первую очередь экраны можно подразделить на стационарные, которые закрепляются на одном месте раз и навсегда, и требуют монтажа на стену, пол или потолок, и мобильные – экраны-путешественники.

Стационарные экраны подразделяются на:

1) Экраны в виде РУЛОНА В ТУБУСЕ. В этом случае полотно экрана разворачивается лишь на время показа, а потом задвигается обратно в тубус, надежно защищающий полотно от вредных внешних воздействий и пыли. По способу управления такие экраны в свою очередь делятся на:

1а) настенно-потолочные экраны с РУЧНЫМ управлением («дерни за веревочку – экран и раскроется»).

1б) настенно-потолочные МОТОРИЗОВАННЫЕ экраны, называемые еще экранами с электроприводом. Эти экраны требуют подключения к электрической сети, их полотно приводится в движение по нажатию кнопки на пульте управления. В свою очередь пульты бывают либо проводными, когда выключатель закрепляется на стене рядом с экраном, либо пультами ДУ – инфракрасными и радиочастотными. Отдельная тема – экраны, приводящиеся в движение от триггерного блока, который автоматически разворачивает полотно при включении проектора.

2) Экран ПОСТОЯННОГО НАТЯЖЕНИЯ – экран-картина, его рама стационарно закреплена на стене, а полотно, пристегнутое к раме, всегда готово к работе.

Мобильные экраны можно разделить на:

1) экраны НА ШТАТИВЕ-ТРЕНОГЕ - наиболее распространенная конструкция для полотен средних размеров, недорогая и прочная;

2) настольные и напольные ПОРТАТИВНЫЕ экраны В ТУБУСЕ, обычно предполагают небольшие размеры полотна, убираются в корпус тубуса полностью, тубус одновременно служит как устойчивым основанием для экрана в рабочем положении, так и футляром для полотна;

3) экраны НАТЯЖНЫЕ на сборно-разборной раме, путешествуют

в прилагаемом сундучке-чемодане. Могут быть очень больших размеров.

Универсальные экраны, которые в зависимости от условий могут использоваться и мобильно, и стационарно. В серии Classic Solution это экран на штативе Gemini, конструкция которого позволяет отделять экран от штатива и закреплять на стене как настенный стационарный, и мобильный портативный электрический экран Scorpius, который может по желанию встраиваться в пол или нишу и «вырастать из под земли» по нажатию кнопки на пульте ДУ.

2. Что будет демонстрироваться на экране - формат экрана

Формат - это соотношение ширины и высоты экрана. Формат экрана выбирают в зависимости от того, какое изображение собираются на него проецировать. В том случае, если предполагается демонстрация различных форматов изображений, следует выбирать формат, имеющий наибольшую высоту. Самыми распространенными форматами экранов сейчас являются следующие:



рис. 1



рис. 2



рис. 3

1:1 (рис. 1)

Наиболее универсальный формат. Экраны такого формата позволяют отображать данные всех типов.

4:3 или 1,33:1 (рис. 2).

В настоящее время самый распространенный формат. Такие экраны применяются для просмотра с помощью видеопроектора обычных телеканалов и классических фильмов. А также для проведения презентаций с проекторами разрешения SVGA (800x600), XGA (1024x768), SXGA+ (1400x1050) и UXGA(1600x1200).

Советы по выбору экрана

04

www.classic-solution.com

16:9 или 1,78:1 (рис. 3)

Формат HDTV. Экраны такого формата применяются для демонстрации фильмов, записанных на DVD или Blu-Ray дисках, передач телевидения высокой четкости (HDTV) и некоторых спутниковых каналов. Базовый формат для систем домашнего кинотеатра. Начинает использоваться для бизнес-презентаций в связи с появлением широкоформатных ноутбуков и проекторов.

3. Каков размер и особенности помещения – выбор размера экрана.

Существуют две распространенных школы, одна из которых доказывает, что экран должен находиться от зрителей не ближе, чем на расстоянии 2 ширины изображения, а другая допускает расстояние 2 – 2,5 высот изображения (Рис.4 - S). В случае, если зал предполагает много рядов зрителей, высота изображения не должна быть меньше 1/8 расстояния до последнего ряда (Рис.4 - L). Если пол в помещении горизонтальный (а не наклонный, как в кинотеатре или аудитории), то нижний край экрана должен находиться на расстоянии 1-1,5 метра от пола (Рис.4 - D). Но особенно важно, выбирая экран, учитывать особенности вашего проектора. Практически каждый проектор сейчас имеет оптику с функцией zoom, позволяющую в определенных пределах изменять размеры проецируемой картинки. Но именно в определенных! То есть покупая пару проектор+экран важно заранее продумать, где будет расположен проектор, и уточнить диапазон размеров изображения, присущих именно этой модели проектора для такого расстояния до экрана. Чтобы понять, впишется ли изображение в планируемый экран, следует также учитывать, что размер полотна экрана обычно немного больше, чем размеры рабочей области (изображения), так как полотно имеет черную рамку шириной 2-7 см для видимого увеличения контрастности изображения. Для того, чтобы упростить проектирование домашнего кинотеатра, практически во всех моделях настенно-потолочных экранов **Classic Solution формата 16:9** используются черные квадратные полотна с рабочей белой областью 16:9 в нижней части экрана. Это дает возможность повесить экран под самый потолок и опускать полотно на нужную высоту, подстраиваясь под прямоугольник изображения. Такая функция экрана, позволяющая легко вписать изображение по высоте, называется **Extra Drop**.

Выбирая тип и размер экрана можно также помнить, что для ряда недорогих настенных моделей экранов **Classic Solution**

разработаны крепления, позволяющие стационарно крепить корпус экрана не непосредственно на стену, а с отступом, причем есть разные крепления, рассчитанные на разный отступ. Для некоторых моделей креплений этот отступ постоянный, а некоторые позволяют выдвигать и задвигать назад корпус экрана. Так, например, корпус экрана может находиться над книжными полками или телевизором, при желании выдвигаться вперед, чтобы разворачиваемое полотно экрана повисало перед заслоняемыми объектами. Используя такие решения, нужно учитывать, что при этом проекционное расстояние от проектора до экрана не равно расстоянию от проектора до стены.

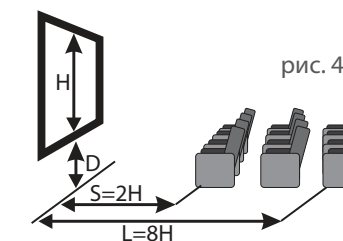


рис. 4

4. Условия просмотра изображения - выбор полотна экрана.

Теперь можно выбрать тип полотна, т.е. поверхности экрана, на которую будет проецироваться изображение. Различные полотна отличаются друг от друга материалом и покрытием, которые определяют цвет поверхности, угол обзора и коэффициент усиления. Совокупность этих характеристик отвечает за то, как будет выглядеть изображение на той или иной поверхности при одинаковых условиях проецирования.

Доступность полотен для моделей экранов Classic Solution

Серия	Модели экранов	Типы доступных полотен		
		MW	HCG	GB
Classic	Libra, Gemini, Scutum, Norma, Lyra	MW	HCG	GB
Premier	Apus, Phoenix, Taurus, Pictor, Hercules, Scorpius, Orion, Dorado, Pegasus, Vela	FMW	FHCG	FGB
Lux	Leo, Pavo	PS MW	PS HCG	PS MW
Lux	Corvus, Draco, полотно отдельное	PS MW	PS HCG	PS Cineflex

Советы по выбору экрана

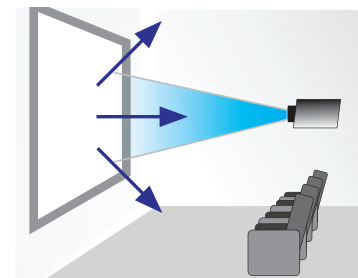
Как видно из таблицы, для всех моделей экранов Classic Solution могут быть заказаны следующие полотна:

- для серии **Classic**: матовые Matte White (MW), высоко-контрастные серые High Contrast Grey (HCG) и бисерные Glass beaded (GB).

- для серии **Premier**: полотна матовые FiberGlass MW (FMW), высоко-контрастные серые FiberGlass HCG (FHCG) и бисерные FiberGlass GB (FGB).

- для серии **Lux**: полотна матовые PS MW и высоко-контрастные серые PS HCG. Для натяжных экранов на раме может быть также заказано просветное полотно PS Cineflex.

ДИФУЗНЫЕ РАССЕИВАЮЩИЕ ПОЛОТНА :



Полотна этой категории предназначены для прямой проекции. Являются наиболее универсальными. Отличаются широким углом обзора (по данным разных методик измерения 140° и 180°) и коэффициентом усиления равным 1 (для белых полотен) или 0.8 (для серых полотен). Обеспечивают равномерное естественное изображение по всей поверхности экрана.

Полотна с белой матовой поверхностью

Обеспечивают равномерное по яркости изображение на всей поверхности экрана и естественную цветовую палитру. Рекомендуется практически для любых условий просмотра.

Matte White (MW). Виниловое полотно с текстильной основой, используется в большинстве экранов.

Fiberglass Matte White (FMW). Более дорогое виниловое полотно, структура которого состоит из нескольких различных слоев, в том числе слоя из стекловолокна. Этот слой призван сохранять жесткость полотна и препятствовать появлению на поверхности экрана даже незначительных волн и неровностей.

PSMatte White (PSMW). Эластичное полотно, используемое в дорогих экранах с системой натяжения и для экранов на раме. Микроскопические углубления по всей площади полотна исключают появление бликов на изображении.

Полотна с серой матовой поверхностью.

High Contrast Grey (HCG). Виниловое полотно с текстильной основой, и матовой серой поверхностью

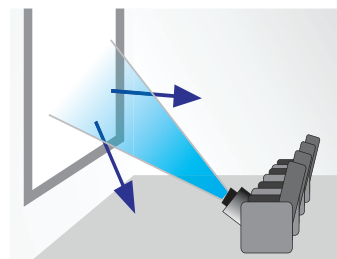
Fiberglass High Contrast Grey (FHCG). Четырехслойное полотно с основой из стекловолокна. Имеет все преимущества Fiberglass

www.classic-solution.com

Matt White, но в отличие от FMW имеет серую поверхность, увеличивающую контрастность и объемность изображения.

PS High Contrast Grey (PS HCG). По сравнению с PS Matte White это полотно имеет более гладкую серую поверхность, которая поглощает больше света. Благодаря этому яркость изображения снижается, а контрастность увеличивается. В итоге получается более объемное изображение.

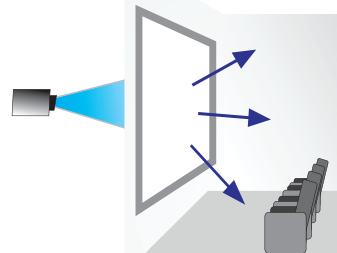
БИСЕРНЫЕ (ОБРАТНО-ОТРАЖАЮЩИЕ) ПОЛОТНА GB и FGB :



С одной стороны, обратно-отражающие или, как их еще называют, "бисерные" полотна отражают световой поток практически обратно в сторону источника, сужая тем самым угол обзора. С другой - они увеличивают яркость изображения, поэтому подходят для помещений с очень ярким внешним освещением.

Полотна с высоким коэффициентом усиления 2.8 и углом обзора 70-80°. Такой коэффициент достигается за счет специального напыления, похожего на стеклянный бисер (отсюда название экрана). Падающий свет отражается от маленьких сфер, образующих поверхность экрана, в том же направлении откуда пришел, то есть в направлении проектора. Поэтому использовать это полотно можно только в том случае, когда головы зрителей находится вблизи оси направления луча проектора.

ПРОСВЕТНЫЕ ПОЛОТНА:



При использовании таких полотен проектор устанавливается за экраном, то есть экран разделяет проектор и зрителей. Наиболее сложные в производстве полотна, так как должны обладать нужной степенью прозрачности, чтобы пропускать свет, создавая яркое и красочное изображение на экране, и при этом яркое пятно объектива не должно быть видно.

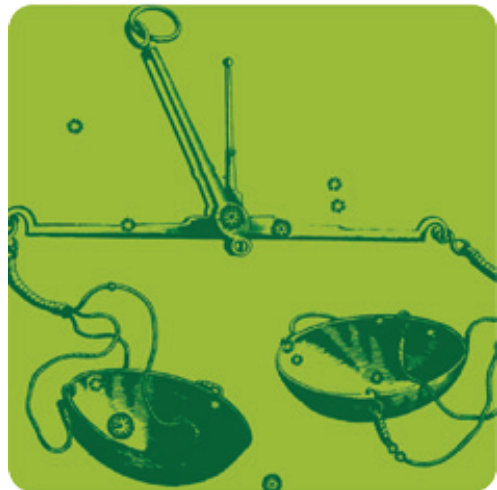
PS Cineflex

Нейтрально серое высококачественное виниловое полотно, разработанное специально для обратной проекции. Используется в экранах на раме - как стационарных, так и мобильных, в том числе очень больших размеров. При условии затемнения позади экрана способно демонстрировать яркие и насыщенные изображения даже в ярко освещенных помещениях.

Экраны на штативе

Классическое решение для обучения и мобильных презентаций. Экраны на штативе недороги, компактны и просты в эксплуатации. Быстро устанавливаются и собираются. С этим экраном за несколько минут любое помещение превращается в зал для работы с проектором.





Libra

07

www.classic-solution.com

Мобильный недорогой экран на треноге. Простая и надежная конструкция, легко и быстро приводится в рабочее состояние. Квадратное полотно фиксируется на любой высоте для получения желаемого формата. Рассчитан на интенсивную эксплуатацию.

Libra [Либра] - лат. Весы (созвездие)

- прочный стальной корпус
- бесшовное полотно MW, GB или HCG
- установка нужного формата
- изменение высоты в заданных пределах
- корректировка трапеции наклоном полотна
- продуманная удобная конструкция переноски
- дополнительно предлагается чехол для длительного хранения и транспортировки



Габариты:

Формат	Размер рабочей поверхности (см) AxB	Размер полотна (см) CxD	Диагональ рабочей поверхности (см)/дюйм E	Длина корпуса (см) L	Длина ножки (см) N	Высота нижней планки (см) P1/P2	Высота верхней планки (см) Q1/Q2	Длина сложенного экрана (см) H
1:1	150X150	150X150	212/83	158	47	32/100	187/248	160
	180X180	180X180	255/100	188	47	32/78	217/258	190
	200X200	200X200	283/111	208	67	45/124	245/324	210



Gemini

08

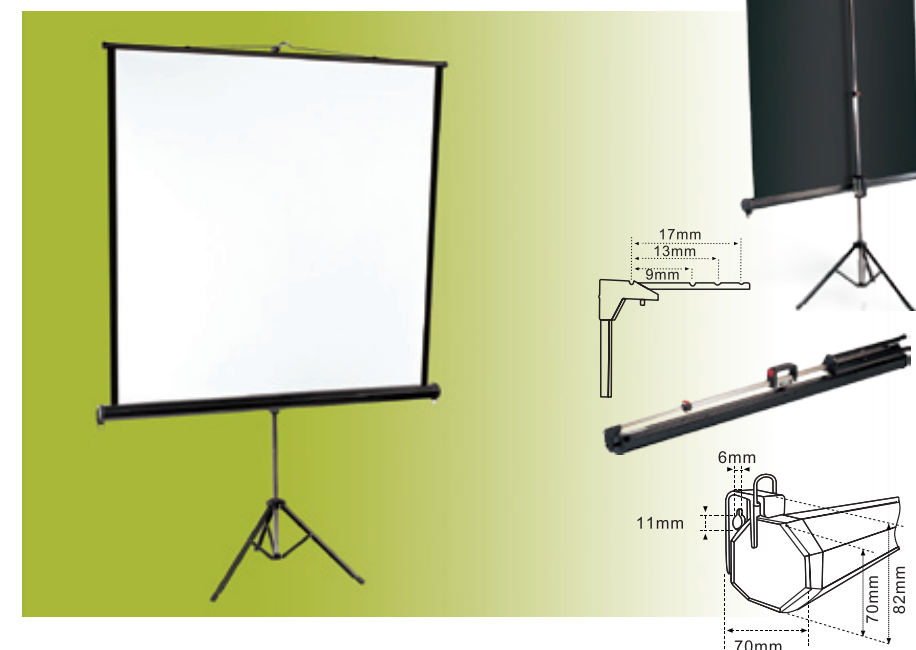
www.classic-solution.com

Универсальный экран – трансформер: при необходимости экран на штативе за минуту отсоединяется от треноги и подвешивается к креплениям на стене. Всего один экран как для мобильных, так и для стационарных презентаций.

Gemini [Джемини] - лат. Близнецы (созвездие)

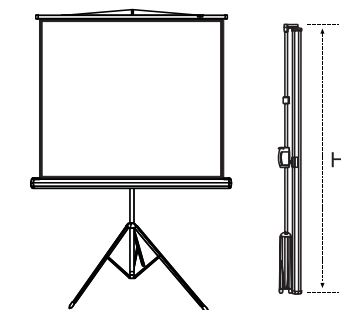


- Прочный стальной телескопический штатив-стойка - с коррекцией угла наклона экрана, - с возможностью выбора высоты и формата экрана
- Бесшовное плотное белое полотно с черной каймой
- Стальные петли для подвеса на стену/потолок встроены в корпус экрана
- Комплект настенного крепежа приложен
- Пузырьковый уровень для самостоятельной установки на стену
- Дополнительно чехол для транспортировки



Габариты:

Формат	Размер рабочей поверхности (см) AxB	Размер полотна (см) CxD	Диагональ рабочей поверхности (см)/дюйм E	Длина корпуса (см) L	Длина ножки (см) N	Ширина черной рамки (см) M	Вес экрана (кг)	Длина собранного экрана (см) H
1:1	121X121	127X127	171/67	137	50	3	7,8	139
	147X147	153X153	208/82	163	50	3	9,6	165
	172X172	180X180	243/96	190	67	4	10,7	192
	195X195	203X203	276/109	213	67	4	12,0	215
	205X205	213X213	290/114	223	67	4	12,5	225
4:3	147X108	153X114	182/72	163	50	3	7,8	165
	165X122	171X128	205/80	181	50	3	10,0	183
	195X145	203X153	243/96	213	67	4	11,5	215
	236X175	244X183	294/115	254	67	4	13,2	256



Ручные подпружиненные настенно-потолочные экраны

Недорогие экраны для дома, офиса, образования. Этому типу экрана подходит название: «Дерни за веревочку – экран и откроется». Легким движением руки из закрепленного на стене или потолке тубуса вытягивается экранное полотно и фиксируется автоматически на нужной высоте



- прочный классический корпус
- возможность установки нужного формата полотна
- отсутствие швов на полотне
- надежный механизм фиксации полотна
- черный корпус и черная стальная натяжная планка
- пузырьковый уровень для простоты установки
- доступная цена

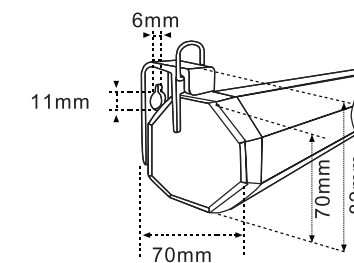
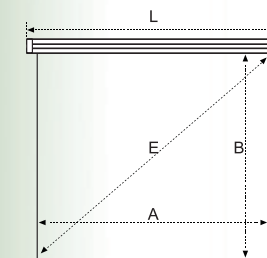
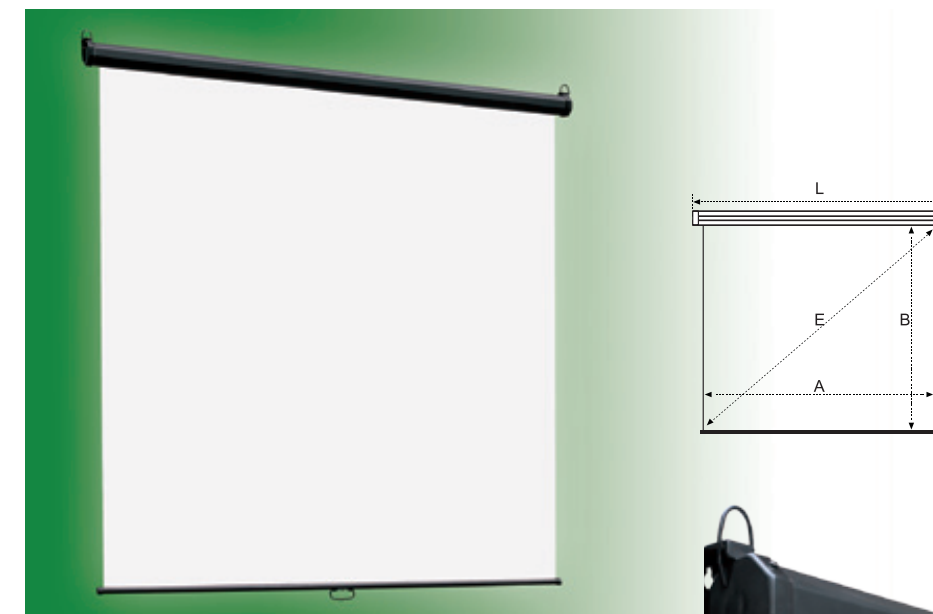
Габариты:

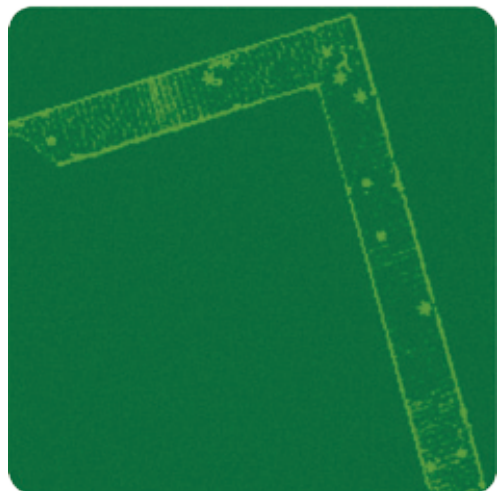
Формат	Размер рабочей поверхности (см) AxB	Размер полотна (см) CxD	Диагональ рабочей поверхности (см)/дюйм E	Длина корпуса (см) L
1:1	150X150	150X150	212/83	160
	160X160	160X160	226/89	170
	180X180	180X180	255/100	190
	200X200	200X200	283/111	210

Scutum

Компактный недорогой настенно-потолочный подпружиненный экран для образовательных учреждений и офисов

Scutum [Скутум] - лат. Щит (созвездие)





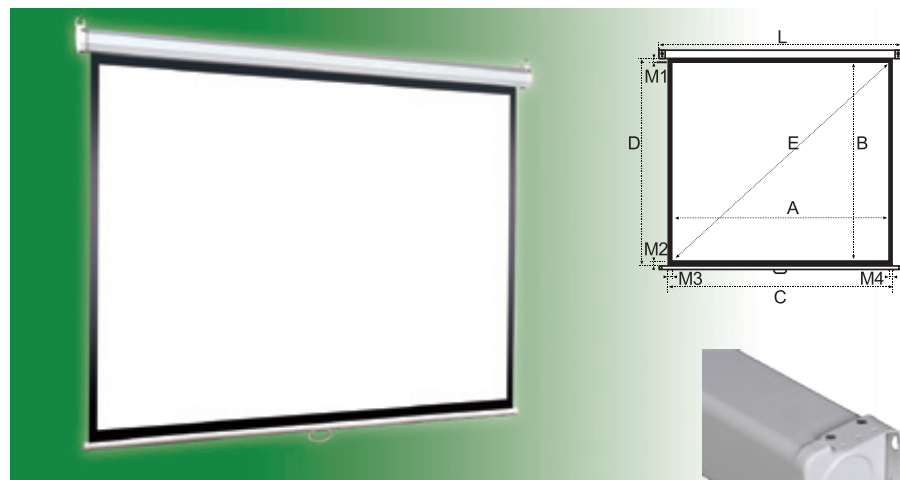
Norma

11

www.classic-solution.com

Классический настенно-потолочный экран с ручным пружинным механизмом. Плотное бесшовное белое полотно с черной окантовкой. Рекомендуется для классов, офисов, бюджетных домашних кинотеатров.

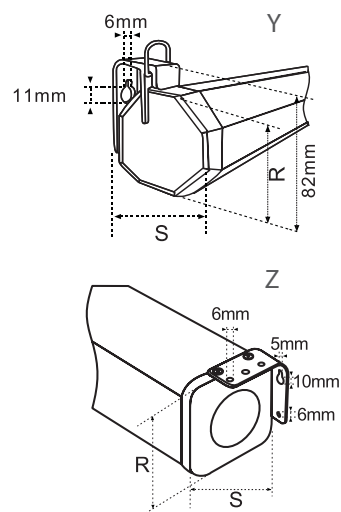
Norma [Норма] - лат. Наугольник (созвездие)



- прочный стальной корпус
- высококачественное полотно с черной окантовкой
- наличие верхнего широкого черного поля (Extra Drop) для точной установки высоты белой области для формата 16:9
- большой выбор размеров
- пузырьковый уровень для облегчения установки

Формат	Размер рабочей поверхности (см) AxB	Размер полотна (см) CxD	Диагональ рабочей поверхности (см)/дюйм E	Длина корпуса (см) L	Высота корпуса (см) R	Ширина корпуса (см) S	Верхняя рамка (см) M1	Боковое и нижнее поле (см) M2=M3=M4	Тип корпуса
1:1	121X121	127X127	171/67	146	7	7	3	3	Y
	147X147	153X153	208/82	172	7	7	3	3	Y
	172X172	180X180	243/96	199	7	7	4	4	Y
	195X195	203X203	276/109	222	7	7	4	4	Y
	205X205	213X213	290/114	232	7	7	4	4	Y
	236X236	244X244	334/131	269,5	9,4	9,4	4	4	Z
4:3	266X266	274X274	376/148	304,5	10,4	10,4	4	4	Z
	297X297	305X305	420/165	335,5	10,4	10,4	4	4	Z
	147X108	153X114	182/72	172	7	7	3	3	Y
	165X122	171X128	205/80	190	7	7	3	3	Y
	195X145	203X153	243/96	222	7	7	4	4	Y
	236X175	244X183	294/116	163	7	7	4	4	Y
16:9	266X198	274X206	332/131	299,5	9,4	9,4	4	4	Z
	297X221	305X229	370/146	330,5	9,4	9,4	4	4	Z
	358X266	366X274	446/176	396,5	10,4	10,4	4	4	Z
	394X293	406X305	491/193	437	10,4	10,4	6	6	Z
	147X82,5	153X153	169/67	172	7	7	67,5	3	Y
	165X92,5	171X171	189/74	190	7	7	75,5	3	Y
16:9	195X109,5	203X203	224/88	222	7	7	89,5	4	Y
	236X132,5	244X244	271/106	269,5	9,4	9,4	107,5	4	Z
	266X149,5	274X274	305/120	304,5	10,4	10,4	120,5	4	Z
	297X167	305X305	341/134	335,5	10,4	10,4	132	4	Z

Габариты:



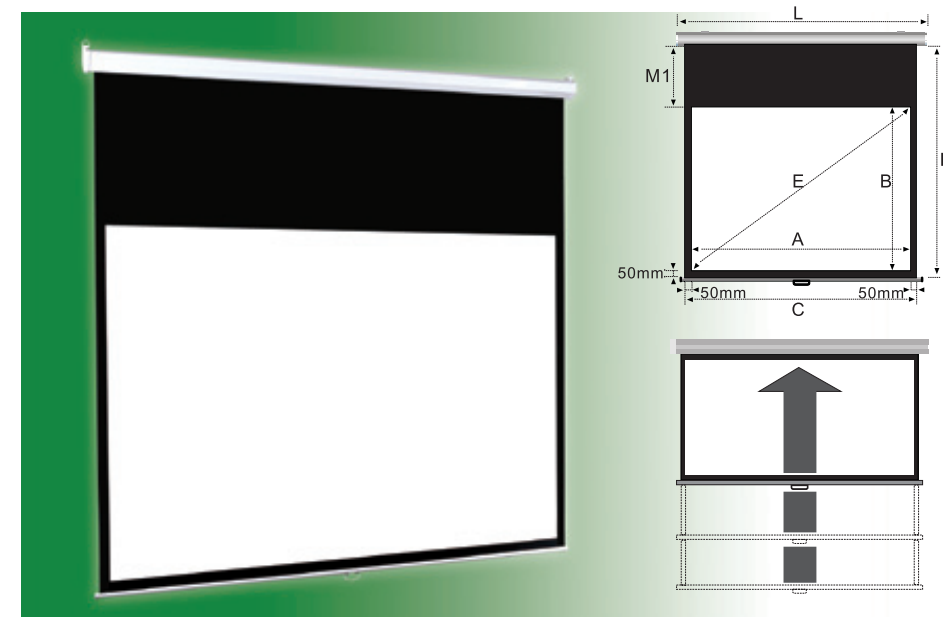
Dorado

12

www.classic-solution.com

Элегантный настенно – потолочный экран в красивом перламутровом корпусе. Окантованное черным плотное экранное полотно с различными вариантами покрытия. Органично впишется в стильный интерьер домашнего театра и просторную VIP переговорную.

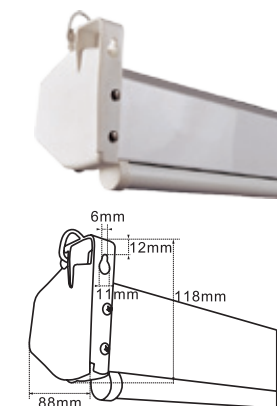
Dorado [Дорадо] - лат. Золотая рыба (созвездие)



- стильный перламутровый корпус
- увеличенный диаметр вала для достижения более ровной поверхности
- бесшовное высококачественное полотно с черной каймой
- возможность выбора полотен FMW (белое), FHCG (высококонтрастное серое)
- точность регулировки высоты фиксации 1 мм
- механизм плавного сворачивания
- широкое черное верхнее поле (Extra Drop) для точной настройки изображения по высоте для форматов 16:9

Габариты:

Формат	Размер рабочей поверхности (см) AxB	Размер полотна (см) CxD	Диагональ рабочей поверхности (см)/дюйм E	Длина корпуса (см) L	Верхнее черное поле (см) M1
1:1	203×203	213×213	287/113	222	5
	234×234	244×244	331/130	252	5
4:3	203×152	213×213	254/100	222	56
	234×176	244×244	293/115	252	63
	282×211	292×292	352/138	301	76
16:9	203×115	213×213	233/91	222	93
	221×125	231×231	254/100	241	101
	234×132	244×244	269/106	252	107
	266×194	276×276	305/120	285	112





Orion

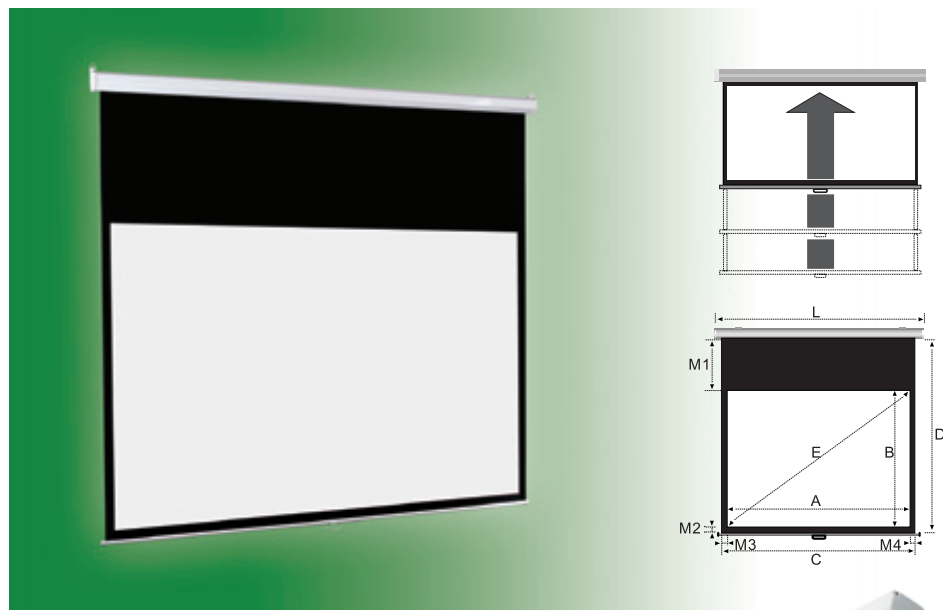
13

www.classic-solution.com

Технически совершенный экран. Самая яркая звезда среди экранов ручного управления. Механизм плавного бесшумного сворачивания, возможность предельно точной фиксации полотна, очень простая установка. Может быть рекомендован для самого широкого применения. Для тех, кто любит хорошую технику.

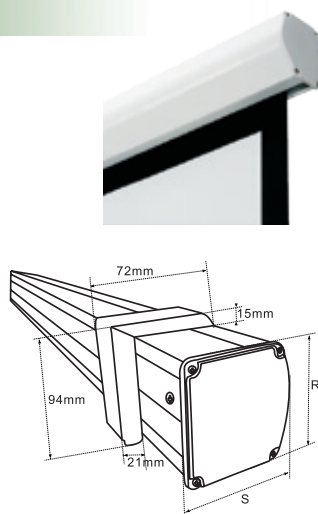
Orion [Орион] - лат. Орион (созвездие)

- элегантный красивый корпус
- механизм плавного сворачивания полотна
- точность фиксации полотна 1 мм
- крепление Easy Install для простой установки
- возможность выбора полотен FMW (белое), FHCG (высококонтрастное серое)
- высококачественное полотно с черной окантовкой
- широкое черное верхнее поле (Extra Drop) для точной настройки изображения по высоте для форматов 16:9



Габариты:

Формат	Размер рабочей поверхности (см) AxB	Размер полотна (см) CxD	Диагональ рабочей поверхности (см)/дюйм E	Длина корпуса (см) L	Высота корпуса (см) R	Ширина корпуса (см) S	Верхняя рамка (см) M1	Нижняя рамка (см) M2	Боковая черная рамка (см) M3=M4
1:1	178x178	183x190	252/99	190	8,2	7,1	8	3,5	2,5
	183x183	188x195	259/102	195	8,2	7,1	8	3,5	2,5
	203x203	213x215	287/113	220	8,5	7,9	8	4	5
4:3	146x110	151x151	183/72	159	8,2	7,1	37,5	3,5	2,5
	171x128	179x179	214/84	186	8,2	7,1	47,5	3,5	4
	203x152	213x213	254/100	220	8,5	7,9	57	4	5
16:9	234x176	244x244	293/115	251	10	9	64	4	5
	170x96	176x176	195/77	184	8,2	7,1	77	3,5	3
	203x115	213x213	233/92	220	8,5	7,9	94	4	5
	221x125	231x231	254/100	239	10	9	103	4	5
	234x132	243x243	269/106	251	10	9	107	4	5
	266x149	276x276	305/120	290	10	9	121	5	5



Портативные экраны

Мобильные экраны более сложной конструкции, чем экраны на штативе, предназначаются для самых различных целей – от центра домашних развлечений или презентации для трех человек до грандиозных мероприятий и шоу под открытым небом





Pegasus

15

www.classic-solution.com

Мобильный настольный экран- элегантное решение для профессионалов, ценящих время – как свое, так и своего слушателя

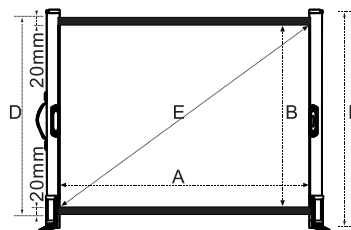
Pegasus [Пигасус] - лат. Пегас (созвездие)

- легкий, стильный, сверхкомпактный
- устанавливается за секунды
- устойчивый и прочный
- корпус из анодированного алюминия
- идеально натянутое белое полотно FMW с черной окантовкой
- Всего три движения: сложили, защелкнули, взяли за ручку – и можно уходить (с подписанным контрактом)



Габариты:

Формат	Размер рабочей поверхности (см) АxВ	Размер полотна (см) АxD	Диагональ рабочей поверхности (см)/дюйм Е	Длина корпуса (см) L	Вес (кг)
4:3	81x61	81x65	101/40	71,5	1,9
	102x76	102x80	127/50	86,5	2,9



Vela / Vela Express/ Vela Light

16

www.classic-solution.com

Легкие, стильные и простые в установке напольные экраны идеально подходят для домашних центров развлечений, выставок, дорогих презентаций. Занимают минимум места при хранении и установке, надежны в транспортировке, и приводятся в рабочее состояние за три движения: положил, вытянул, закрепил.

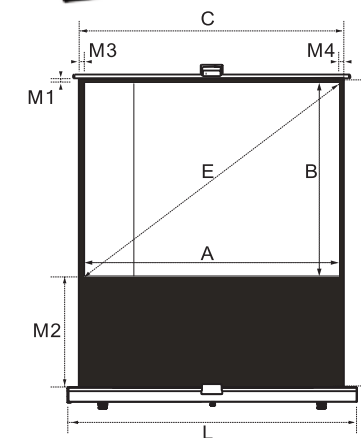
Vela [Вела] - лат. Паруса (созвездие)

- легкий алюминиевый корпус, удобно сбалансированная ручка для переноски
- идеально ровная бесшовная поверхность с черной каймой
- надежный пневматический механизм фиксации и регулировки высоты
- хорошую устойчивость обеспечивают поворотные ножки-платформы
- в модификация Vela алюминиевый корпус надежно закрывается на две защелки
- в модификации Vela Express запатентованный уникальный замок позволит раскрыть корпус экрана одним движением
- новинка: модификация Vela Light минимального веса с размером экрана 32" и 42"



Габариты:

Формат	Размер рабочей поверхности (см) АxВ	Размер полотна (см) CxD	Диагональ рабочей поверхности (см)/дюйм Е	Длина корпуса (см) L	Высота корпуса (см) H	Глубина корпуса (см) D	Длина ножки (см) R	Ширина ножки (см) S	Верхняя рамка (см) M1	Нижняя рамка (см) M2	Боковая черная кайма (см) M
Vela Express											
4:3	142x107	149x209	178/70	158	8,3	6,1	30	4,5	2,5	80	3,5
	163x122	170x225	204/80	179	8,3	6,1	30	4,5	2,5	70	3,5
	203x152	210x255	254/100	219	8,3	6,1	30	4,5	2,5	70	3,5
16:9	155x87	162x190	178/70	171	8,3	6,1	30	4,5	2,5	80	3,5
	177x100	183x202	203/80	193	8,3	6,1	30	4,5	2,5	80	3
Vela											
4:3	130x204	122x91	152/60	140	9,5	11,8	30	6,9	4	108	4
	170x204	162x122	203/80	180	9,5	11,8	42	8	4	78	4
	207x228	199x149	248/97	216	9,5	11,8	42	8	4	75	3
16:9	140x180	134x75	154/60	149	9,5	11,8	30	6,9	4	101	3
	183x210	177x100	203/80	193	9,5	11,8	42	8	4	107	3





Scorpius

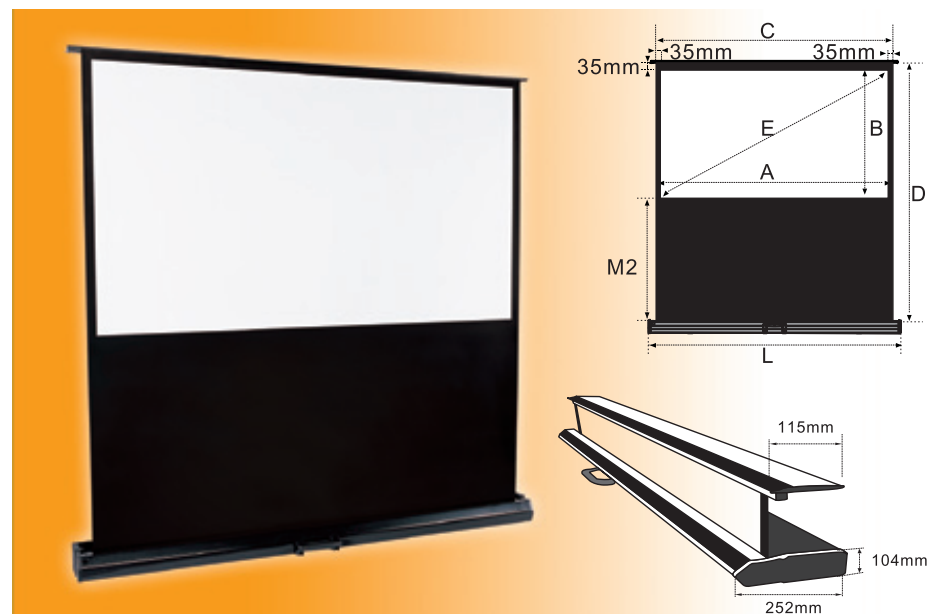
17

www.classic-solution.com

Изящный компактный экран с электроприводом, не требующий монтажа. Уникальная возможность удивить зрителей: нажмите кнопку на пульте - и из плоского корпуса, лежащего на полу, бесшумно вырастет огромное экранное полотно. Отличное интерьерное решение как для дома, так и кабинета руководителя.

Scorpius [Скорпиус] - лат. Скорпион (созвездие)

- переносной экран с электроприводом
- не требует монтажа на стену или потолок
- бесшумно разворачивается / сворачивается при нажатии кнопки на пульте ДУ
- компактен и мобилен: удобная ручка для переноски, отсек в корпусе для хранения опций (пульт и кабели)
- красивый и прочный корпус из анодированного алюминия
- бесшовное полотно с черной каймой
- при желании может устанавливаться в фальшпол или встраиваться в интерьер, так как наряду с ИК приемником на корпусе имеет дополнительный выносной ИК приемник



Габариты:

Формат	Размер рабочей поверхности (см) AxB	Размер полотна (см) CxD	Диагональ рабочей поверхности (см)/дюйм E	Длина корпуса (см) L	Нижнее черное поле (см) M2
4:3	142x107	149x194	178/70	161	55
	163x122	170x224	204/80	181	70
	203x152	210x266	254/100	222	70
16:9	155x87	162x198	178/70	174	80
	177x100	184x212	203/80	196	80
	203x115	210x219	233/92	222	70



Corvus

18

www.classic-solution.com

Мобильный разборный экран большого размера для массовых мероприятий и шоу.

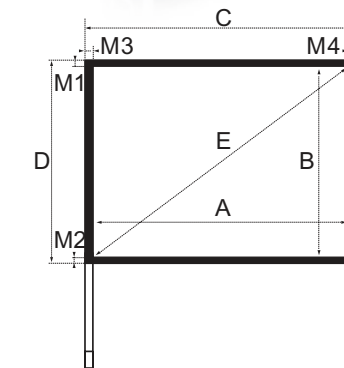
Corvus [Корвус] - лат. Ворон (созвездие)

- прочный транспортировочный кейс на колесиках
- легкая складная единая алюминиевая рама
- быстрая сборка без инструментов
- съемные напольные стойки регулируемой высоты
- возможность подвеса экрана на раме к стене / потолку
- надежные кнопки для пристегивания полотна к раме
- идеальное натяжение бесшовного полотна с черной окантовкой
- возможность выбора отражающего (PSMW) и просветного (PSCF) полотна
- возможность заказа двух полотен с одной рамой
- возможность заказа отдельного полотна любого размера с отделкой «люверсами» для крепления шнуровкой



Габариты:

Формат	Размер рабочей поверхности (см) AxB	Размер полотна (см) CxD	Диагональ рабочей поверхности (см)/дюйм E	Верхняя рамка (см) M1	Нижняя рамка (см) M2	Левая рамка (см) M3	Правая рамка (см) M4	Длина опоры (см) W	Размеры кейса (см)
4:3	220x169	203x152	254/100	8,5	8,5	8,5	8,5	103	134x45x39
	262x201	244x183	305/120	9	9	9	9	103	134x45x39
	326x249	305x229	381/150	10,5	10,5	10,5	10,5	103	148x45x39
	385x294	366x274	457/180	10	10	10	10	143	139x51x41
	423x326	405x305	507/200	10,5	10,5	9	9	143	139x51x41
	530x403	508x381	635/250	11	11	11	11	143	169x54x50
632x480	610x457	763/300	11,5	11,5	11,5	11,5	143	167x47x65	



Настенно-потолочные моторизованные экраны

Эти экраны называют электрическими или моторизованными, так как их корпус скрывает мотор, разворачивающий экранное полотно и собирающий его наверх, в корпус. Управляются такие экраны либо проводным переключателем, либо с помощью пульта ДУ. Отдельные модели могут управляться от компьютера, либо подключаться через специальный блок к проектору - и тогда экран начинает опускаться автоматически при включении проектора. Крепятся к стене или к потолку, некоторые модели встраиваются в потолок. Сфера применения таких экранов – домашние и профессиональные кинотеатры, офисы, лекционные аудитории, конференц-залы.

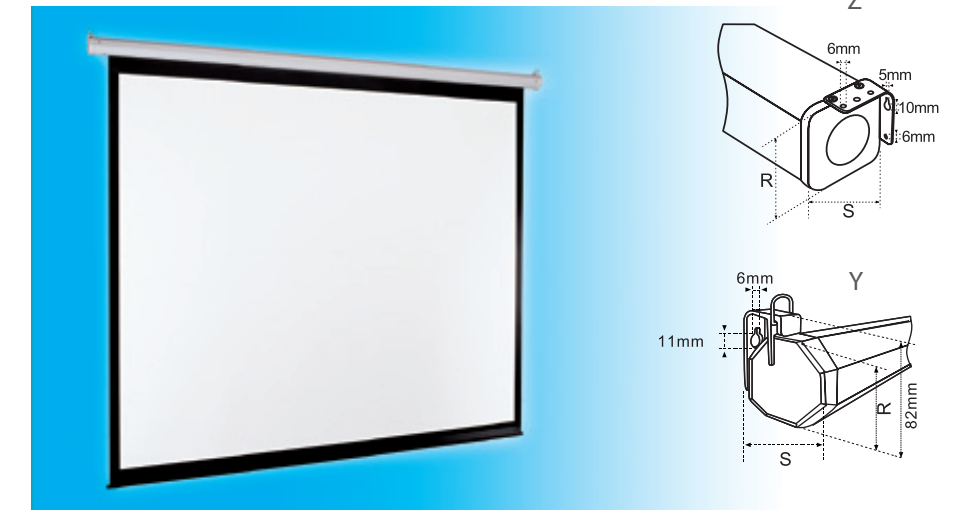


Lyra

Простой надежный экран с электроприводом, предполагает установку на стену или на потолок, причем корпус может быть как на виду, так и спрятан за потолочные фальш-панели. Популярность этой модели объясняется ее функциональностью и долговечностью в сочетании с невысокой ценой. Рекомендуется для лекционных аудиторий, переговорных, недорогих домашних кинотеатров.

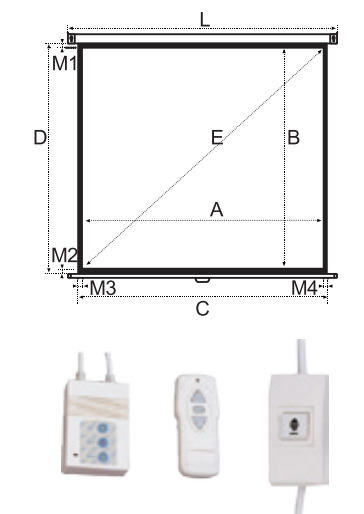
Lyra [Ли́ра] - лат. Ли́ра (созвездие)

- белый классический стальной корпус
- бесшумный долговечный двигатель
- плотное качественное полотно MW, GB или HCG с черной окантовкой
- широкое верхнее черное поле (Extra Drop) для экранов 16:9
- трехкнопочный переключатель «Вверх», «Стоп», «Вниз»
- возможность замены проводного пульта управления на ДУ
- пузырьковый уровень для самостоятельной установки



Формат	Размер рабочей поверхности (см)	Размер полотна (см)	Диагональ рабочей поверхности (см)/дюйм	Длина корпуса (см)	Высота корпуса (см)	Ширина корпуса (см)	Верхняя рамка (см)	Боковое и нижнее поле (см)	Тип корпуса
	AxB	CxD	E	L	R	S	M1	M2= M3= M4	
1:1	121X121	127X127	171/67	146	7	7	3	3	Y
	147X147	153X153	208/82	172	7	7	3	3	Y
	172X172	180X180	243/96	199	7	7	4	4	Y
	195X195	203X203	276/109	222	7	7	4	4	Y
	205X205	213X213	290/114	232	7	7	4	4	Y
	236X236	244X244	334/131	269,5	9,4	9,4	4	4	Z
	266X266	274X274	376/148	304,5	10,4	10,4	4	4	Z
	297X297	305X305	420/165	335,5	10,4	10,4	6	6	Z
4:3	147X108	153X114	182/72	172	7	7	3	3	Y
	165X122	171X128	205/80	190	7	7	3	3	Y
	195X145	203X153	243/96	222	7	7	4	4	Y
	236X175	244X183	294/116	163	7	7	4	4	Y
	266X198	274X206	332/131	299,5	9,4	9,4	4	4	Z
	297X221	305X229	370/146	330,5	9,4	9,4	4	4	Z
	358X266	366X274	446/176	396,5	10,4	10,4	4	4	Z
	394X293	406X305	491/193	437	10,4	10,4	6	6	Z
16:9	147X82,5	153X153	169/67	172	7	7	67,5	3	Y
	165X92,5	171X171	189/74	190	7	7	75,5	3	Y
	195X109,5	203X203	224/88	222	7	7	89,5	4	Y
	236X132,5	244X244	271/106	269,5	9,4	9,4	107,5	4	Z
	266X149,5	274X274	305/120	304,5	10,4	10,4	120,5	4	Z
	297X167	305X305	341/134	335,5	10,4	10,4	132	4	Z
	358X202	366X366	411/162	402	10,4	10,4	160,5	4	Z
	394X222	406X406	452/178	442	10,4	10,4	178,5	6	Z

Габариты:





Taurus

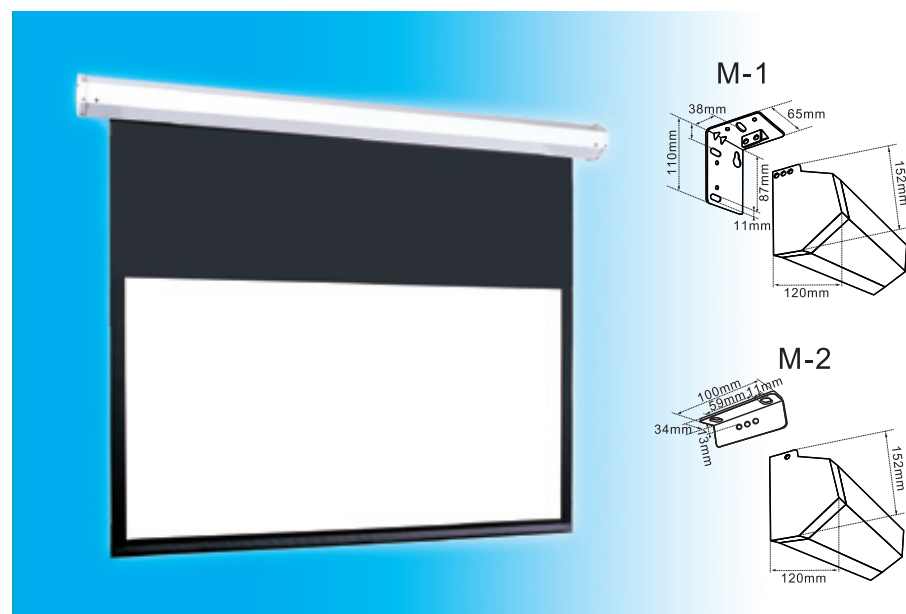
21

www.classic-solution.com

Моторизованный экран с красивым перламутровым корпусом и надежным бесшумным электроприводом. Отлично подойдет для больших переговорных комнат и конференц-залов. Будет соответствовать высокому статусу любого мероприятия.

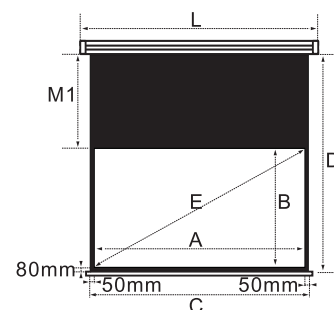
Taurus [Таурус] - лат. Телец (созвездие)

- Бесшовное качественное полотно с черной окантовкой
- Бесшумный и быстрый внутривальный электропривод
- возможность управления с пульта ДУ
- потолочное либо настенное крепление
- автоматическая остановка при разворачивании и свертывании
- программирование автоматической остановки полотна в заданных точках
- точная подстройка высоты полотна под изображение (Extra Drop для формата 4:3 и 16:9)



Габариты:

Формат	Размер рабочей поверхности (см) AxB	Размер полотна (см) CxD	Диагональ рабочей поверхности (см)/дюйм E	Длина корпуса (см) L	Высота корпуса (см) R	Ширина корпуса (см) S	Верхняя рамка (см) M1	Крепления
1:1	203x203	213x219	287/113	234	15,2	12	8	M-1
	234x234	244x250	331/130	264	15,2	12	8	M-1
	305x305	315x321	431/170	335	15,2	12	8	M-1
	362x362	372x378	512/201	396	18	14	8	M-2
4:3	203x152	213x213	254/100	234	15,2	12	53	M-1
	234x176	244x244	293/115	264	15,2	12	60	M-1
	305x229	315x315	381/150	335	15,2	12	78	M-1
	362x272	372x372	453/178	396	15,2	12	92	M-1
	402x302	412x412	503/198	437	15,2	12	102	M-1
	488x366	498x498	610/240	522	18	14	124	M-2
16:9	203x115	213x213	233/92	234	15,2	12	90	M-1
	221x125	231x231	254/100	252	15,2	12	98	M-1
	234x132	244x244	269/106	264	15,2	12	104	M-1
	266x149	276x276	305/120	296	15,2	12	119	M-1
	266x149	276x276	305/120	296	15,2	12	119	M-1



Phoenix / Phoenix-R

22

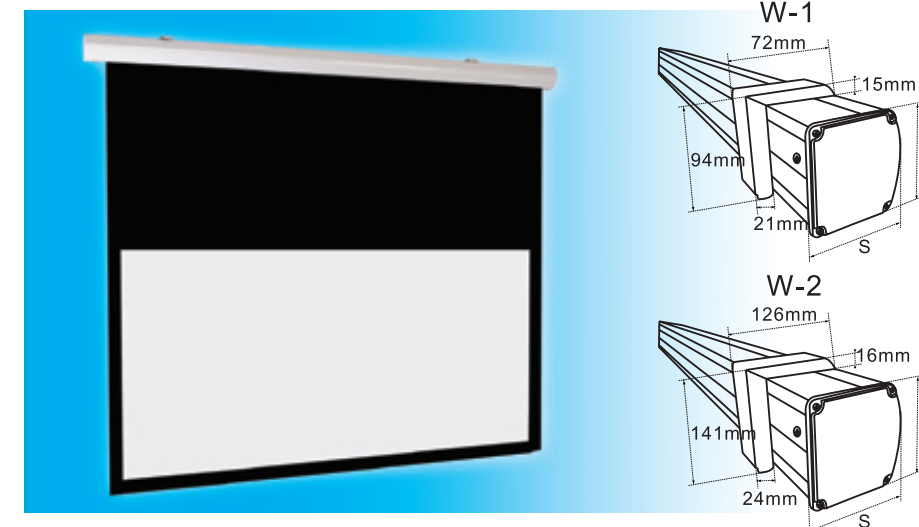
www.classic-solution.com



Стильный моторизованный экран с удобным креплением Easy Install, позволяющим самостоятельно устанавливать экран даже в одиночку, Нижняя планка полностью скрывается в эстетично изогнутом полукруглом корпусе. Хороший выбор для тех, кто любит продуманные и совершенные технические решения.

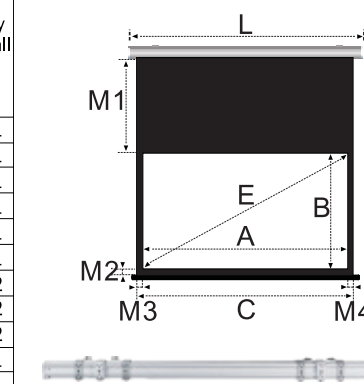
Phoenix [Феникс] - лат. Феникс (созвездие)

- Бесшовное полотно с черной окантовкой
- долговечный, бесшумный и быстрый двигатель Somfy
- крепление Easy Install для установки на стену и потолок
- точная подстройка высоты полотна (Extra Drop для форматов 4:3 и 16:9)
- пульт ДУ в комплекте
- Возможность программирования положения остановки полотна
- разворачивание/сворачивание при включении/выключении проектора (только для Phoenix-R)



Формат	Размер рабочей поверхности (см) AxB	Размер полотна (см) CxD	Диагональ рабочей поверхности (см)/дюйм E	Длина корпуса (см) L	Высота корпуса Phoenix (см) R	Ширина корпуса Phoenix (см) S	Высота корпуса Phoenix-R (см) R	Ширина корпуса Phoenix-R (см) S	Верхняя рамка (см) M1	Нижняя рамка (см) M2	Левая и правая рамка (см) M3, M4	Easy install
1:1	178x178	183x191	252/99	203	9,6	9,1	11	9	8	5	2,5	W-1
	203x203	213x216	287/113	228	9,6	9,1	11	9	8	5	5	W-1
4:3	146x110	152x152	183/72	167	9,6	9,1	11	9	37	5	3	W-1
	171x128	181x181	214/84	196	9,6	9,1	11	9	48	5	5	W-1
	203x152	213x213	254/100	228	9,6	9,1	11	9	56	5	5	W-1
	240x180	250x250	300/118	265	9,6	9,1	11	9	65	5	5	W-1
	305x229	315x315	381/150	335	12,6	12	14,3	13,5	78	8	5	W-2
	362x272	372x372	453/178	392	12,6	12	14,3	13,5	92	8	5	W-2
16:9	402x302	412x412	503/198	432	12,6	12	14,3	13,5	102	8	5	W-2
	170x96	180x180	195/77	195	9,6	9,1	11	9	79	5	5	W-1
	177x100	183x183	203/80	197	9,6	9,1	11	9	78	5	3	W-1
	203x115	213x213	233/92	228	9,6	9,1	11	9	94	5	5	W-1
	221x125	231x231	254/100	246	9,6	9,1	11	9	98	5	5	W-1
	234x132	243x243	269/106	258	9,6	9,1	11	9	106	5	5	W-1
	266x149	276x276	305/120	290	9,6	9,1	11	9	119	5	5	W-1
332x187	342x342	381/150	362	12,6	12	14,3	13,5	147	8	5	W-2	

Габариты:



Важно: со всеми экранами Phoenix (без R), в комплекте идут крепления типа W-1



Hercules

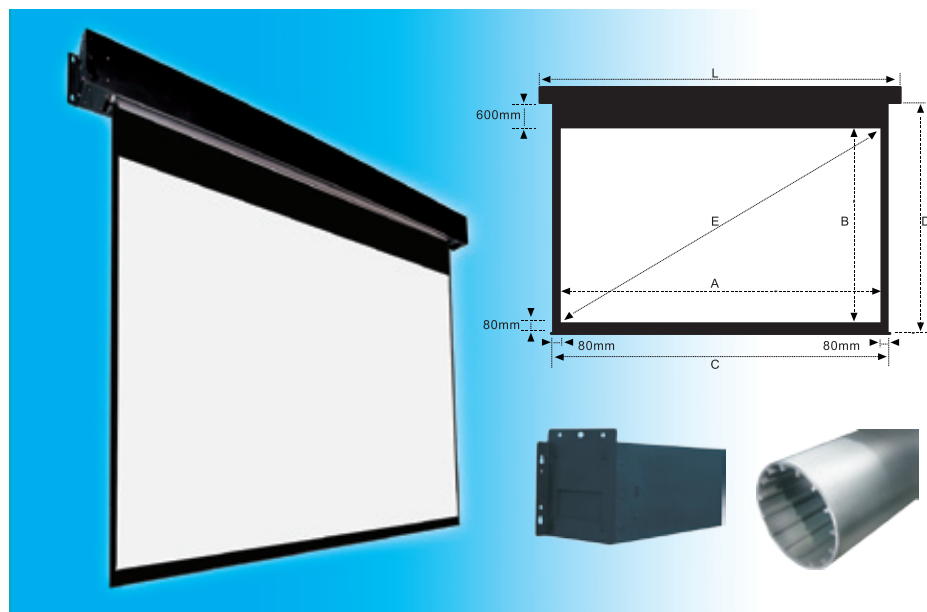
23

www.classic-solution.com

Моторизованные экраны самых больших размеров – решение для больших конференц-залов и кинотеатров. Надежность конструкции, высокое качество и очень большой размер изображения.

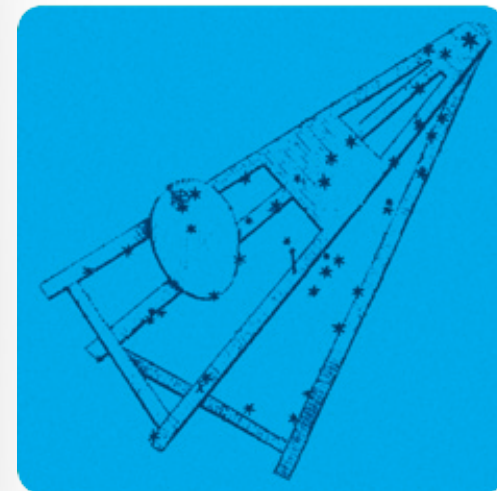
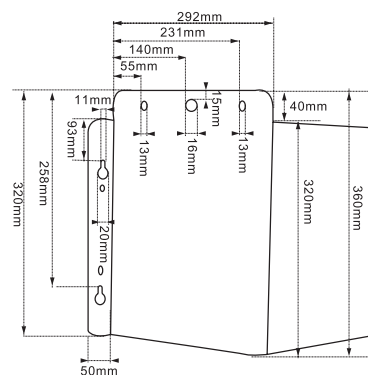
Hercules [Хекулиз] - лат. Геркулес (созвездие)

- надежный и долговечный механизм сворачивания
- высокопрочное полотно толщиной 0,6 мм
- большой диаметр вала для гладкости полотна
- работа от сети 220В,
- пульт ДУ с дальностью действия до 100м
- возможность программирования остановки полотна на заданной высоте
- автоматическая остановка мотора в крайних положениях
- надежное крепление корпуса
- возможность заказа бесшовного полотна или полотна со швом в зависимости от задачи и бюджета



Габариты:

Формат	Размер рабочей поверхности (см) AxB	Размер полотна (см) CxD	Диагональ рабочей поверхности (см)/дюйм E	Длина корпуса (см) L
4:3	508×381	524×449	635/250	563
	600×450	616×518	750/295	655
	700×530	716×598	878/345	778



Pictor

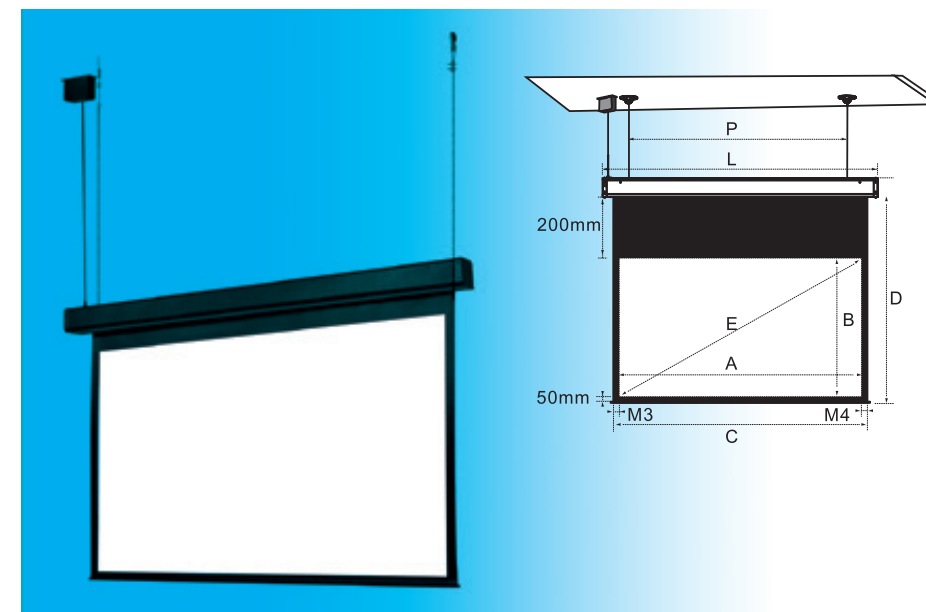
24

www.classic-solution.com

Уникальный моторизованный экран с возможностью изменения высоты корпуса - для конференц-залов, выставочных комплексов, высоких купольных помещений. Два мощных мотора, управляемых с одного пульта, могут опустить корпус экрана с высоты 9м и развернуть его полотно.

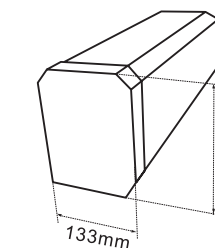
Pictor [Пиктор] - лат. Живописец (созвездие)

- надежные долговечные двигатели
- программирование автоматической остановки в заданных точках
- блок для автоматического разворачивания при включении проектора
- Extra Drop для точной подстройки под высоту изображения
- автоматическая остановка привода при касании препятствия
- тонкая шаговая регулировка хода полотна
- Пульт ДУ с радиусом действия до 100 м
- бесшовное полотно для всех размеров



Габариты:

Формат	Размер рабочей поверхности (см) AxB	Размер полотна (см) CxD	Диагональ рабочей поверхности (см)/дюйм E	Длина корпуса L (см)	Рамка (см)		Расстояние между тросами (см) P
					M3	M4	
1:1	152×152	157×177	215/85	177	2,5	159	
	178×178	183×203	252/99	202	2,5	184	
	203×203	213×228	287/113	232	5	215	
	234×234	244×259	331/130	264	5	246	
	254×254	264×279	359/141	284	5	266	
4:3	203×152	213×177	254/100	233	5	215	
	234×176	244×201	293/115	264	5	246	
	305×229	315×254	381/150	335	5	317	
16:9	171×96	181×121	196/77	201	5	183	
	177×100	187×125	203/80	207	5	189	
	203×115	213×140	233/92	233	5	215	
	221×125	231×150	254/100	251	5	233	
	234×132	244×157	269/106	264	5	246	
	266×149	276×174	305/120	295	5	277	



Arus / Arus-R

www.classic-solution.com

Моторизованные экраны для скрытой потолочной инсталляции. Бесшовное окантованное качественное полотно, долговечный бесшумный мотор. Стильное дизайнерское решение для домашнего кинотеатра и офиса самого высокого класса.

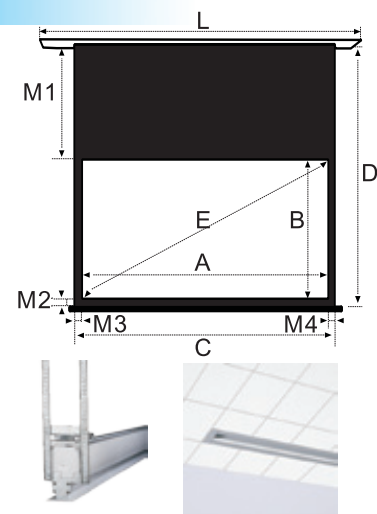
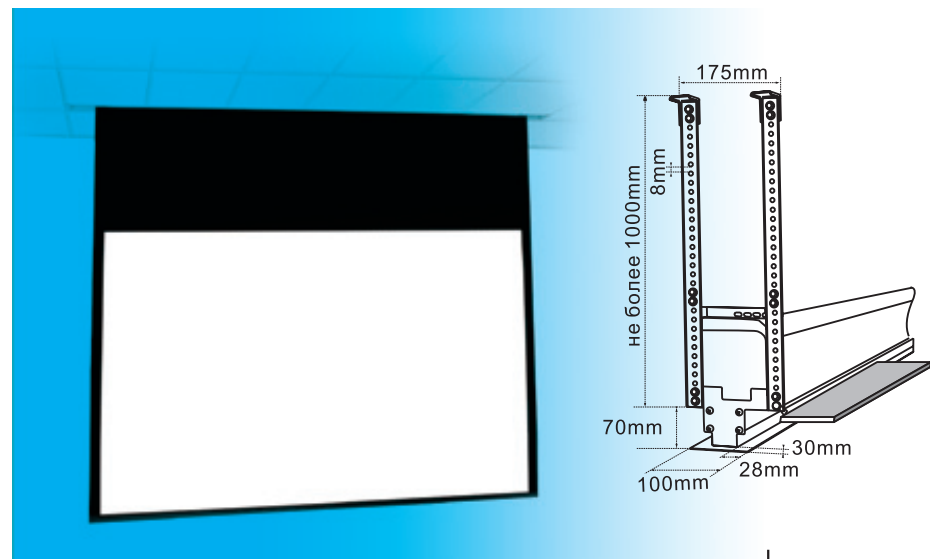
Arus [Анус] - лат. Райская птица (созвездие)



- полностью убираемая в навесной потолок конструкция
- белая маскирующая потолочная планка
- тонкая шаговая регулировка хода полотна
- точная установка по высоте (Extra Drop для форматов 16:9 и 4:3)
- пульт ДУ дальностью до 100м
- автоматическая остановка в заданных точках, возможность настройки по умолчанию
- блок для автоматического разворачивания/сворачивания по включению/выключению проектора, возможность управления с компьютера (только для Arus-R)

Габариты:

Формат	Размер рабочей поверхности (см) АхВ	Размер полотна (см) СхD	Диагональ рабочей поверхности (см)/дюйм E	Верхняя рамка (см) M1	Нижняя рамка (см) M2	Левая рамка (см) M3	Правая рамка (см) M4	Длина корпуса (см) L	Расстояние для монтажа* (см)
1:1	178x178	183x191	252/99	1,5	5	2,5	2,5	203	205,5
	203x203	213x216	287/113	1,5	5	5	5	234	236,5
4:3	146x110	152x152	183/72	30,5	5	3	3	173	175,5
	171x128	181x181	214/84	41,5	5	5	5	202	204,5
	203x152	213x213	254/100	49,5	5	5	5	234	236,5
	240x180	250x250	300/118	58,5	5	5	5	271	273,5
	305x229	315x315	381/150	71,5	8	5	5	341	343,5
	362x272	372x372	453/178	86,5	8	5	5	398	400,5
16:9	402x302	412x412	503/198	96,5	8	5	5	438	440,5
	170x96	180x180	195/77	73,5	5	5	5	201	203,5
	177x100	183x183	203/80	71,5	5	3	3	203	205,5
	203x115	213x213	233/92	87,5	5	5	5	234	236,5
	221x125	231x231	254/100	95,5	5	5	5	252	254,5
	234x132	244x244	269/106	99,5	5	5	5	264	266,5
	266x149	276x276	305/120	114,5	5	5	5	296	298,5
332x187	342x342	381/150	140,5	8	5	5	368	370,5	



* расстояния для монтажа приведены для модели Arus. Для Arus-R эти расстояния на 6 см больше.

Моторизованные экраны с системой натяжения



У этих моторизованных экранов по боковым краям полотна равномерно размещаются петли с продернутым в них тросиком. Тросик натягивает полотно, создавая идеально ровную поверхность. Экраны такого типа совмещают в себе все преимущества моторизованных настенно-потолочных и стационарных экранов на раме. Хороши в любых условиях, но стоят недешево.



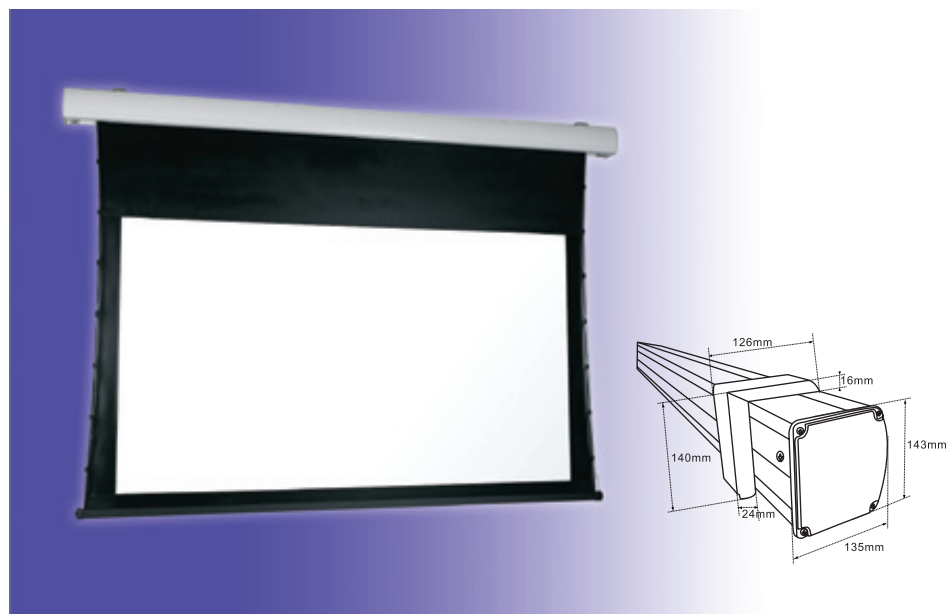
Leo / Leo-R

27

www.classic-solution.com

Моторизованные экраны с системой постоянного натяжения, обеспечивающей идеально ровную поверхность полотна. Бесшовное эластичное полотно с черной каймой. Крепление Easy Install позволяет легко и быстро установить экран на стену или потолок.

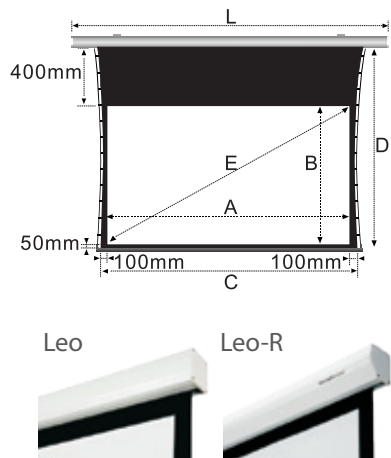
Leo [Лео] - лат. Лев (созвездие)



- нижняя планка при сворачивании полностью прячется в корпус
- бесшумный и быстрый внутривальный электропривод Somfy
- точная установка высоты изображения (Extra drop)
- тонкая регулировка хода полотна
- возможность автоматической остановки экрана в заданных точках
- управление с пульта ДУ с расстояния до 100м
- автоматическое сворачивание/разворачивание одновременно с концом/началом работы проектора и возможность управления с компьютера (только для Leo-R)

Габариты:

Формат	Размер рабочей поверхности (см) АхВ	Размер полотна (см) СхD	Диагональ рабочей поверхности (см)/дюйм E	Длина корпуса Leo (см) L	Длина корпуса Leo-R (см) L
4:3	171×128	191×173	214/84	221	220
	203×152	223×197	254/100	254	252
	244×183	264×228	305/120	294	293
	305×229	325×274	381/150	355	354
16:9	170×96	190×141	195/77	221	220
	177×100	197×145	203/80	227	226
	204×115	224×160	234/92	254	252
	221×125	241×170	254/100	272	270
	235×132	255×177	270/106	285	283
	266×149	286×194	305/120	316	314
Дополнительный размер только для Leo-R					
16:9	332×187	352×232	381/150		381



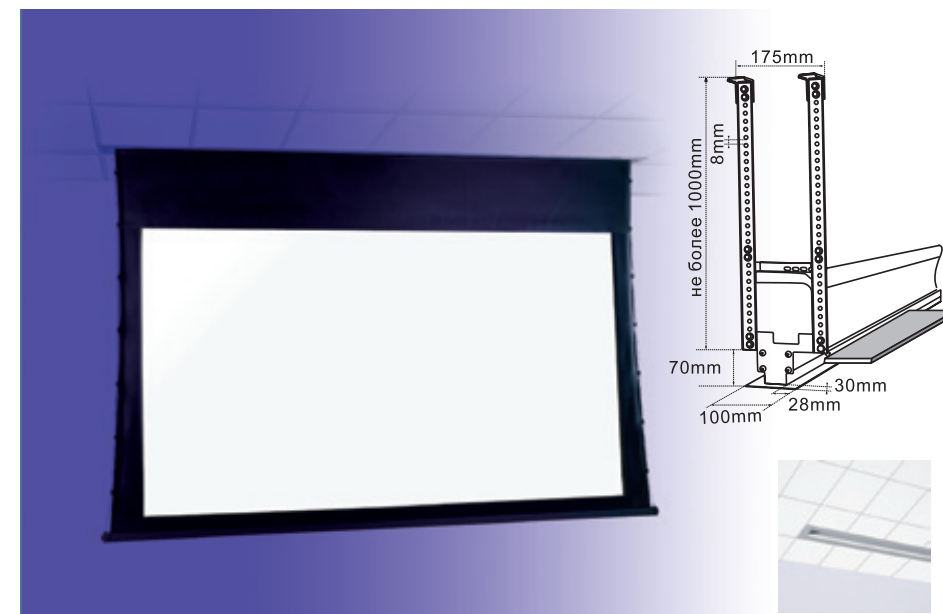
Pavo / Pavo-R

28

www.classic-solution.com

Моторизованные экраны с системой постоянного натяжения, предназначенные для скрытой потолочной инсталляции. Идеально ровная проекционная поверхность, бесшумный долговечный мотор. Интересное решение для дорогого домашнего кинотеатра или VIP конференц зала.

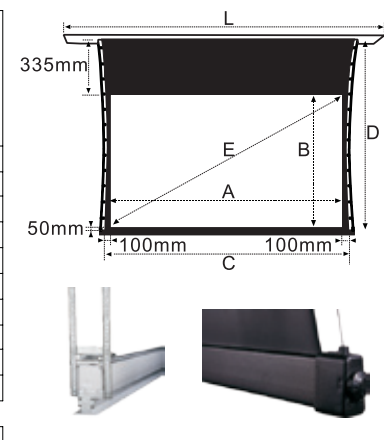
Pavo [Паво] - лат. Павлин (созвездие)



- идеальное натяжение полотна, обеспечиваемое системой растяжек
- полотно полностью убирается под навесной потолок 32-107 см
- белая маскирующая потолочная планка
- точная регулировка высоты (Extra drop)
- автоматическая остановка в заданных точках
- пульт ДУ с расстоянием управления до 100м
- автоматическое сворачивание/разворачивание одновременно с выключением/включением проектора и управление с компьютера (только Pavo-R)

Габариты:

Формат	Размер рабочей поверхности (см) АхВ	Размер полотна (см) СхD	Диагональ рабочей поверхности (см)/дюйм E	Длина корпуса Pavo (см) L	Расстояние для монтажа Pavo (см)	Длина корпуса Pavo-R (см) L	Расстояние для монтажа Pavo-R (см)
4:3	171×128	191×173	214/84	227	229,5	226	228,5
	203×152	223×197	254/100	260	262,5	258	260,5
	244×183	264×228	305/120	300	302,5	299	301,5
	305×229	325×274	381/150	361	363,5	360	362,5
16:9	171×96	191×141	196/77	227	229,5	226	228,5
	177×100	197×145	203/80	233	235,5	232	234,5
	204×115	224×160	234/92	260	262,5	258	260,5
	221×125	241×170	254/100	278	280,5	276	278,5
	235×132	255×177	270/106	291	293,5	289	291,5
	266×149	286×194	305/120	322	324,5	320	322,5
Дополнительный размер только для Pavo-R							
16:9	332×187	352×232	381/150			387	389,5



Экраны постоянного натяжения на раме



Сборная металлическая рама, к которой пристегивается эластичное полотно. Предназначены для стационарного крепления на стене. Отличаются идеально ровной поверхностью в течение всего срока использования. В первую очередь рекомендуются для домашнего кинотеатра. Может использоваться просветное полотно, тогда экран закрывает собой проем, а проектор светит из соседнего затемненного помещения.

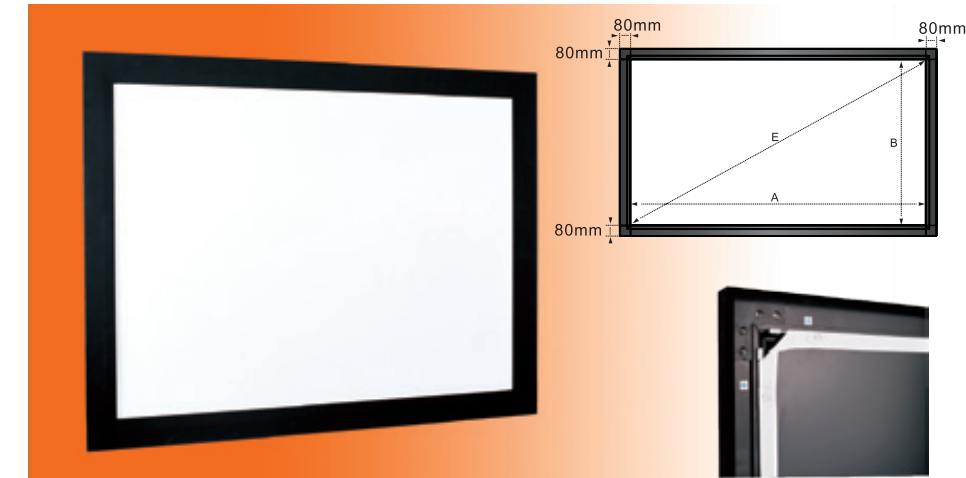


Draco

Экран постоянного натяжения размещается на стене подобно большой белоснежной картине в черной бархатной раме. Рекомендуется в первую очередь для домашних кинотеатров, но хорошо впишется и в стильный интерьер кабинета или переговорной.

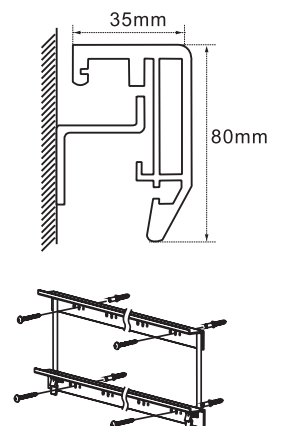
Draco [Драко] - лат. Дракон (созвездие)

- идеально ровная поверхность натянутого бесшовного полотна
- алюминиевая легкая рама обтянута черным бархатом
- отсутствие теней по контуру изображения благодаря специальному рельефу рамы
- удобство и легкость сборки и установки: крепление Easy Install
- выбор мест для сверления отверстий в пределах диапазона 50 см
- простое закрепление экрана к установленным на стене кронштейнам
- повесив экран, можно еще откорректировать его положение на стене вправо и влево.
- возможность заказа различных полотен, в том числе и просветных



Формат	Размер рабочей поверхности (см) АхВ	Размер полотна (см) АхВ	Диагональ рабочей поверхности (см)/дюйм Е
4:3	122×91	122×91	152/60
	146×110	146×110	183/72
	171×128	171×128	214/84
	203×152	203×152	254/100
	244×183	244×183	305/120
	305×229	305×229	381/150
16:9	170×96	170×96	195/77
	177×100	177×100	203/80
	204×115	204×115	234/92
	221×125	221×125	254/100
	235×132	235×132	270/106
	266×149	266×149	305/120
	294×166	294×166	338/133
	332×187	332×187	381/150

Габариты:



CS-PRS-1



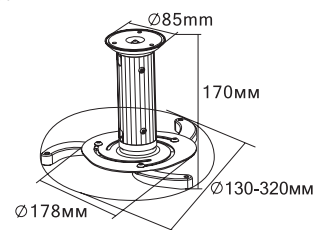
Крепления проекторов

www.classic-solution.com

CS-PRS-1

Универсальное потолочное крепление для проектора до 10 кг. Позволяет крепить проектор под самый потолок – на расстоянии 10 см или 17см от потолка.

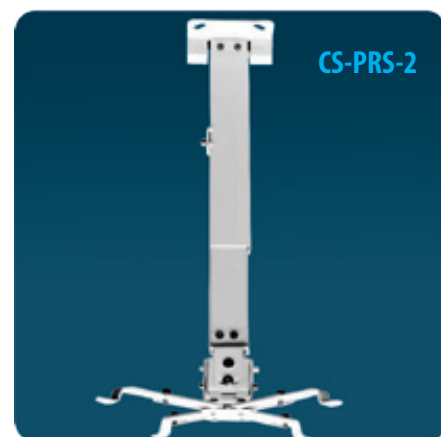
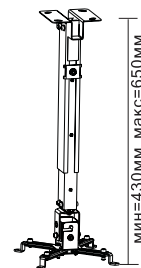
- Материал крепления: алюминий
- Фиксированная длина - 2 штанги на выбор (8 см и 15 см)
- цвет: серебристый или черный
- поворот проектора: на 360°
- наклон проектора: до 15°
- вес проектора: до 10 кг
- Кабельный канал



CS-PRS-2 / 2L / 2W

Универсальное потолочное / настенное крепление с телескопической штангой для проектора весом до 20 кг. В этой серии доступна потолочная модель CS-PRS-2 с длиной 43-65 см от потолка, модель CS-PRS-2L с длиной 63-100 см от потолка и модель настенного крепления CS-PRS-2W с расстоянием 43-65 см от стены.

- Материал крепления: сталь
- Плавная регулировка длины
- дополнительная короткая штанга длиной 8 см для крепления под самый потолок
- цвет крепления: белый, черный, серебристый
- вес проектора: до 20 кг
- наклон проектора: до 15°
- Кабельный канал для сокрытия проводов



CS-PRS-2

CS-PRS-3

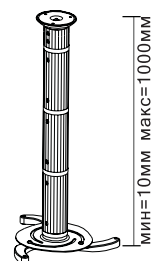


CS-PRS-3 и набор дополнительных штанг

Проекторное крепление для помещений с высокими потолками. Модель CS-PRS-3 имеет в комплекте универсальное крепление «паучок», 1 штангу 8см и 3 штанги по 30 см, благодаря чему может иметь длину от потолка 10, 40, 70 и 100 см – на выбор.

Дополнительно для этой модели можно докупить любое количество дополнительных удлиняющих штанг из ассортимента 120 см, 80 см, 50 см, 30 см, наращивая длину крепления практически до бесконечности.

- Материал крепления: алюминий
- Дискретная регулировка длины в широких пределах
- В комплекте: 4 штанги (8см и 3*30см)
- Дополнительные штанги в любом количестве
- цвет: серебристый или черный
- поворот проектора: на 360°
- наклон проектора: до 15°
- вес проектора: до 10 кг
- Кабельный канал для сокрытия проводов



Easy Install



Крепления к экранам

www.classic-solution.com

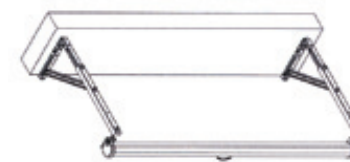
Крепления Easy Install (для экранов Orion, Phoenix, Leo)

Технология установки Easy Install настолько совершенна, что экран может легко установить непрофессионал, причем работая в одиночку.

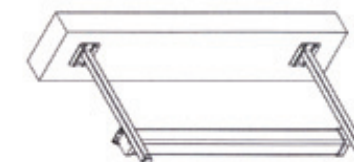
- 1) На стене крепятся два кронштейна, выбор места для сверления стены не фиксирован четко, а может лежать в пределах до 50 см от края экрана. Это очень удобно.
- 2) Корпус экран легко пристегивается к креплениям, установленным на стене.
- 3) После этого можно скорректировать положение экрана, сдвигая его вправо или влево.
- 4) Экран в нужном положении надежно закрепляется винтами.

Крепления с отступом (для экранов Scutum, Norma, Dorado, Lyra до 240 см шириной)

Иногда экраны желательно закрепить на некотором расстоянии от стены, например над классной доской, над карнизом оконного проема, над плазменной панелью. В этом случае объекты не мешают экрану разворачиваться, а в рабочем положении экрана просто остаются закрытыми его полотном. Для этого случая используются простые крепления с отступом от стены на выбор 10, 18, 30, 36, 60 см.



Крепления с отступом



Крепления-салазки



Крепления-салазки (для экранов Norma и Lyra шириной от 240 см)

Эти крепления для экранов с квадратными корпусами позволяют легко выдвигать корпус экрана, приводя его в рабочее положение, а потом задвигать обратно вплотную к стене. Удобно, если экран расположен над полками или в верхней нише. Расстояние до стены выбирается любое в пределах длины крепления. В ассортименте крепления длиной 15, 23, 46, 55, 75 см.

Пузырьковый уровень

Очень важно, чтобы настенный экран висел строго горизонтально, иначе механизм его сворачивания может капризничать. Независимо от способа крепления все настенные модели экранов Classic Solution оснащены пузырьковым уровнем, что существенно упрощает правильную самостоятельную установку.



Столики для проекторов

www.classic-solution.com



Classic PT-2

Столик для проектора Classic PT-2 (Cineman)

Универсальный передвижной столик подходит для любых портативных проекторов. Прост и удобен в работе, так как легко позволяет подстроить положение проектора и вписать световой поток точно в прямоугольник экрана.

Стальная телескопическая ножка позволяет регулировать высоту столика. Угол наклона столешницы регулируется и жестко закрепляется, специальная рейка удерживает проектор. Колеса столика с углом поворота 360° снабжены фиксаторами. Все элементы конструкции надежны, продуманы и удобны.

Высота от пола 75-127 см, угол наклона столешницы до 15°, макс. габариты 50*50 см, столешница 50*40 см, грузоподъемность 20 кг.

Столик-стойка для проектора Classic PT-5 (Grand)

Красивая элегантная конструкция для одновременного размещения проектора и ноутбука. Очень компактна как в сложенном, так и в рабочем виде. Высота каждой из двух полок плавно регулируется, а нижняя полка еще и может менять положение относительно оси своей стойки. Нижняя решетчатая стальная подставка для размещения груза дополнительно обеспечивает устойчивость. Бесшумные прорезиненные колеса позволяют мягко перемещать стойку, чуть наклоняя вперед. В нерабочем сложенном положении конструкция становится легкой и изящной тележкой для перемещения любого оборудования, что очень удобно в ситуациях мобильных презентаций и выставок.

Высота от пола 88-125 см
Верхняя полка: площадь 42*35 см, грузоподъемность 10 кг
Нижняя полка: площадь 36*24 см, грузоподъемность 5 кг, угол поворота 270°



Classic PT-5

Столик для проектора Classic PT-15 (Quadra-A)

Проекционный столик регулируемой высоты. Раздвоенная столешница позволяет устанавливать на одну половинку проектор, на другую - ноутбук, зарядное устройство, мышь и многое другое. Можно регулировать наклон каждой половинки столешницы как отдельной полки, на 35° вверх и 35° вниз, оптимизируя угол наклона. При этом стопоры по краю полок удерживают устройство от скольжения вниз и падения. Столик устойчив, и легко передвигается в любых направлениях на четырех 2-дюймовых колесиках. Предназначен для конференц-центров, гостиниц, конференц-залов, выставок, классных комнат и учебных центров.

Высота от пола (700-1000 мм). Раздвоенная столешница (300x350 мм) и (400x350 мм). Регулировка наклона +35°/-35°. На четырех колесиках. Вес 6.8 кг



Интерактивные доски



Интерактивные доски входят в каталог экранов не случайно. Интерактивная доска - это экран с добавочными функциями, идеальный экран для обучения и «мозговых штурмов». Работа с досками в качестве экранов позволяет активно вмешиваться в процесс презентации или демонстрируемого урока, рисовать и писать поверх проецируемых изображений, прямо на глазах у аудитории создавать новые статические и динамические картины и сохранять их. Но интерактивная доска – это не только экран с «интерактивом», и не только доска с возможностью проецирования «домашних заготовок». Это целый мир новых возможностей.

Интерактивные доски CS

Цифровая интерактивная доска – революционный шаг в области образования и практике презентаций.

Разве можно представить сегодняшний день без цифровых технологий? Интерактивные доски стремительно входят в нашу жизнь, появляются в детских садах, школах, институтах и офисах. Интерактивная доска, которая дает возможность одновременно писать и рисовать на ней шести пользователям. Пользователи могут писать, рисовать и передвигать объекты пальцем, стилусом или указкой, работать несколькими пальцами, используя функцию Мультикас. Доска распознает до 10 касаний одновременно. Связь с компьютером с помощью интерфейса USB. Поддержка Microsoft Windows 8, 7, XP, Vista, Windows 10. Поверхность доски позволяет писать обычными сухими маркерами. Технология распознавания касаний – оптический сенсорный экран.

Основные сферы применения

Образование.
Широкий набор возможностей и инструментов программного обеспечения позволяет легко и доступно объяснить любой сложный материал, привлекает внимание к уроку, обучение становится более интересным и живым. Возможность легкого доступа Internet помогает процессу, позволяя оперативно находить дополнительную информацию по теме урока. Благодаря Internet доска становится незаменимым помощником не только в очном, но и в дистанционном обучении. Все доски CS «говорят» на русском, у всех есть русское меню, подробное руководство пользователя и описание программного обеспечения на русском языке.

Тренинги.
Монтаж оборудования предельно прост. Доска готовится к работе за минуты, что очень удобно для выездных мероприятий. Нужно только вынуть доску из коробки, поставить ее на мобильную стойку, подсоединить ноутбук и проектор - и можно начинать.

Презентации.
Широкие возможности инструментария доски позволяют проводить презентации куда более живо и интересно, чем на простом экране. Презентация создается и дополняется прямо на глазах слушателей, и они чувствуют себя активными участниками процесса.

«Мозговые штурмы» и совещания.
Вот тут доске просто нет равных. Каждый может оставить свои исправления и пометки на материале, презентуемом докладчиком. Все видно, все наглядно, и все легко сохраняется в любой момент.

Технологии интерактивных досок CS

Интерактивные доски CS в настоящее время производятся на основе двух технологий – оптической и инфракрасной.

Оптические доски CS



Новые доски с использованием оптической технологии для образования. Позволяет заменить обычную школьную доску и мел. Это сочетание последних электронных технологий, программного обеспечения и сети Интернет. Одна из самых важных технологий продукта – распознавание касания пальцем руки или маркером-указкой с функцией мультитач (множественное касание). Интерактивная доска – это устройство ввода информации в компьютер, которое позволяет писать от руки, делать пометки, чертить геометрические фигуры, редактировать документы, рисовать и многое другое.

Размеры оптических досок CS.

Интерактивные доски	CS DT-V83	CS DT-V66	CS DT-V98
Технология	Оптическая		
Формат	4:3	4:3	16:9
Размер рабочей поверхности	1591x1172mm	1295x938 мм Без кнопок / 1200x938 мм (с кнопками и без учета области гор. Кнопок)	2125x1178 мм Без кнопок / 2035x1178 мм (с кнопками и без учета области гор. Кнопок)
Рабочая диагональ СМ. (дюйм)	1976 мм	1590 мм	2420 мм
Габариты доски (см)	1710x1240x36mm	1340x1005x36 мм	2177x1246x36 мм
Габариты упаковки (см)	178 x 130 x 9	145,5x107x8	229x131x7,5
Вес (кг)	16 кг	11 кг	19 кг
Вес с упаковкой (кг)	20	17,5 кг	31,5 кг

Интерактивные доски CS

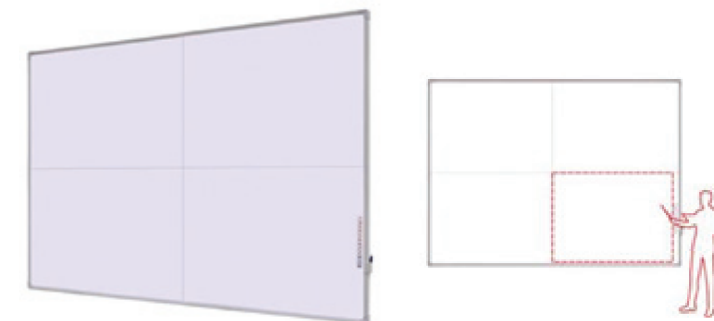
Преимущества инфракрасной интерактивной доски CS

Антивандалность
Доска CS способна уцелеть даже после недружественных прикосновений. Секрет в том, что использование инфракрасной технологии позволяет избавиться от хрупких чувствительных к нажатию датчиков на поверхности, как например, в резистивной технологии.

Отсутствие специальных маркеров
На инфракрасных интерактивных досках CS можно работать абсолютно любым предметом, даже рукой! Маркеры в комплекте - это обычные пластиковые стилусы. Они нужны для удобства, поэтому их легко заменить при утере.

Матовая поверхность рабочей области
Выбор инфракрасной технологии позволил производителю освободить рабочую поверхность от чувствительных элементов и использовать особое матовое покрытие рабочей области (зоны засветки проектора) вместо глянцевого. Это помогает избежать «горячего пятна» от проектора. Данный эффект искажает характеристики получаемого изображения от излишне яркого центра к краям экрана, где изображение выглядит темнее. Эта проблема достаточно распространена в проекционных технологиях, поэтому решить ее проще всего с помощью выбора подходящего экрана, коим является интерактивная доска CS.

Интерактивная доска 148" для лекционных аудиторий.



Доска CS IP 148" это одна из самых больших в мире досок, специально разработанная для лекционных аудиторий. Конструкционно эта доска выполнена путем объединения четырех интерактивных досок в одной. Для удобства управления устройством активной является только одна четвертая доски, расположенная в правом нижнем углу – в зоне докладчика.

Благодаря специально разработанному программному обеспечению всю поверхность доски 148" можно использовать как четыре автономных экрана. Это позволяет демонстрировать одновременно четыре страницы презентации или одну страницу очень большого размера. Еще одна особенность доски 148" - для формирования четкого изображения на поверхности доски и интерактивной работы достаточно одного проектора. Активная область интерактивной доски в зоне докладчика 142x106 см. Такой размер позволяет докладчику любого роста получать доступ к любой точке активной поверхности и легко работать с устройством.

Инфракрасные доски CS



Как электромагнитные, так и инфракрасные доски CS могут по желанию заказчика иметь либо матовое белое покрытие, либо специальное антибликовое покрытие, позволяющее писать на доске обычными сухими маркерами для белой доски.

Инфракрасные датчики расположены по всему периметру интерактивной доски. В результате проецирования изображения на поверхности доски образуется перекрестный слой горизонтально-вертикальной сетки, которая определяет координаты прикосновения маркера или пальца. Координаты точки прикосновения передаются через Bluetooth или через USB-кабель на порт компьютера. Данные обрабатываются системой, а результат выдается посредством проектора на доску. Любым касанием можно изменить выдаваемое датчиками инфракрасное изображение и проводить манипуляции на сенсорном экране; при этом не имеют значения сила тока, напряжение и электростатические помехи; изделие пригодно для использования в неблагоприятных окружающих условиях. Интерактивная доска подключается к компьютеру через USB порт и не требует дополнительного внешнего источника питания.

Размеры инфракрасных досок CS

Модель	Формат	Размер доски (мм)	Размер рабочей зоны (мм)	Диагональ активной зоны (дюйм)	Вес (кг)
ST-IR-69	4:3	1437x1111x45	1304x978	64"	16
ST-IR-78	4:3	1600x1268x45	1467x1135	73"	18
ST-IR-85	4:3	1760x1280x45	1627x1147	78"	25
ST-IR-88	4:3	1763x1433x45	1630x1300	82"	27
ST-IR-96	16:9	2090x1230x45	1957x1087	88"	29
ST-IR-102	16:9	2277x1271x45	2145x1139	96"	32

Документ-камеры Classic Solution

Как работает документ-камера



Документ-камера может подключаться, как к компьютеру, так и напрямую к монитору или проектору.

Где нужна документ-камера?

Для проведения уроков и семинаров. В качестве презентера позволит сделать понятнее школьный урок с выводом на большой экран по ходу объяснения изображений небольших объемных предметов или иллюстраций из книг. Школы также оценят наличие русского меню и подробное руководство пользователя на русском языке.. Урок становится живее и интереснее!

Библиотеками, бухгалтериями небольших фирм, учащимися может быть использована как переносной документ сканер.

Прилагаемое ПО (на русском языке) позволяет делать запись видео и фото в различных форматах, накладывать на изображение свои надписи, поддерживает распознавание текста на русском, английском и др. языках.

Спецификация

Модельный ряд 2016	DC3	DC6E	DC7	DC8H
КАМЕРА				
Матрица	CMOS 3,0 М пикс.	HD CMOS 5,0 М пикс.	1,3" CMOS 5,0 М пикс.	CMOS 5,0 М пикс.
Макс. разрешение	2048 x 1536	2592 x 1944	2592 x 1944	2560 x 1920
Зона захвата	A4 / A5	A3	A4 / A5 / A6	A4
Угол поворота камеры	Нет	360°	По вертикали 180°	По вертикали: 270°
			По горизонтали 350°	По горизонтали: 115°



Classic Solution: инновации

- Каждый настенный подпружиненный экран Classic имеет пузырьковый уровень, позволяющий правильно повесить экран даже непрофессионалу.
- Универсальная модель Gemini с возможностью использования экрана на треноге в качестве настенного, с комплектом крепежа на стену.
- Настенные экраны серии Premier, имеющие плавную бесступенчатую регулировку положения полотна и удобные крепления Easy Install, позволяющие устанавливать экран самостоятельно в одиночку.
- Экраны моделей Phoenix-R, Leo-R, Pavo-R благодаря внешнему триггерному блоку могут подсоединяться к любой модели проектора и начинать работу при его включении
- Уникальная новая модель Pictor – экран для помещений с очень высокими потолками, имеющий систему с двумя электроприводами – для опускания вниз корпуса экрана и для разворачивания полотна

Classic Solution: максимальная гибкость решений

- В экранах Classic Solution находят применение самые современные технологии. Мы постоянно расширяем модельный ряд, диапазон предлагаемых размеров и опций.
- Не нашли нужного Вам экрана? Мы сделаем все возможное, чтобы предложить экран, максимально удовлетворяющий Вашим запросам.



www.classic-solution.com